

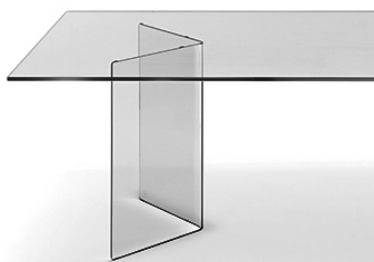


corner

DESIGN
CRS FIAM

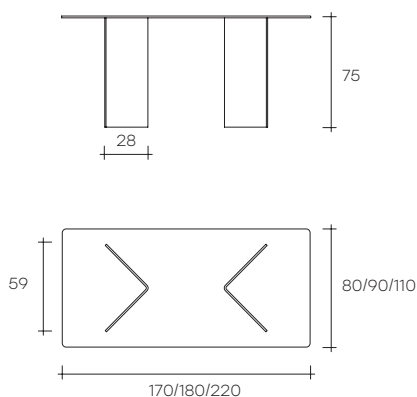
Tavolo composto da basi in vetro curvato da 12 mm con lati da 45 cm e piano in vetro da 15 mm.

Table with 12 mm-thick curved glass base (sides 45 cm) and 15 mm-thick glass top.

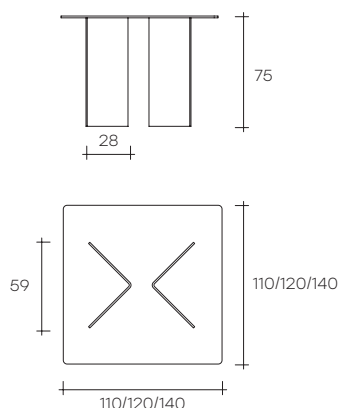


portata sul piano: 200 kg
load capacity on the top: 200 kg

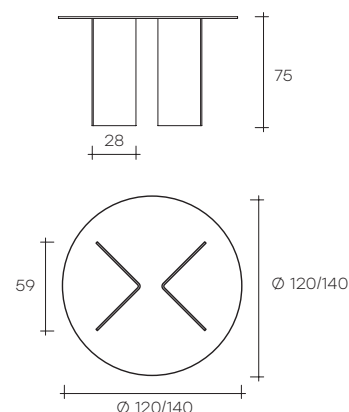
PIANO RETTANGOLARE RECTANGULAR TOP



PIANO QUADRATO SQUARE TOP



PIANO ROTONDO ROUND TOP



dimensioni L, P, H
dimensions L, W, H
(cm)

COD./CODE

L

P/W

H

peso netto
net weight
(kg)

peso lordo
gross weight
(kg)

volume imballo
package volume
(m³)

Tavolo in vetro con piano rettangolare.
Glass table with rectangular top.

CO/R170

170

80

75

86

104

0,40

CO/R180

180

90

75

96

115

0,42

CO/R220

220

110

75

126

147

0,48

Tavolo in vetro con piano quadrato.
Glass table with square top.

CO/Q110

110

110

75

80

99

0,39

CO/Q120

120

120

75

89

109

0,41

CO/Q140

140

140

75

108

129

0,45

Tavolo in vetro con piano rotondo.
Glass table with round top.

CO/T120

Ø120

75

78

97

0,41

CO/T140

Ø140

75

93

114

0,45

MISURE MASSIME con 2 basi:

RETTANGOLARE - 220x110 cm

QUADRATO - 140x140 cm

ROTONDO - Ø 140 cm

MAXIMUM MEASURES with 2 bases:

RECTANGULAR - 220x110 cm

SQUARE - 140x140 cm

ROUND - Ø 140 cm

FINITURA FINISH

SPESSORE THICKNESS

Vetro extralight (gambe + piano) _ Extralight glass (legs+top)

12 / 15 mm

Vetro extralight acidato (gambe + piano) _ Extr. acid-etched glass (legs+top)

12 / 15 mm

Vetro fumè (gambe + piano) _ Smoked glass (legs+top)

8 + 8 mm

Vetro bronzo statificato (solo per piano) _ Layered bronze glass (for top only)

8 + 8 mm

La % sopra indicata è riferita a modifiche su misure standard.

The % indicated above is referred to modifications on standard dimensions.